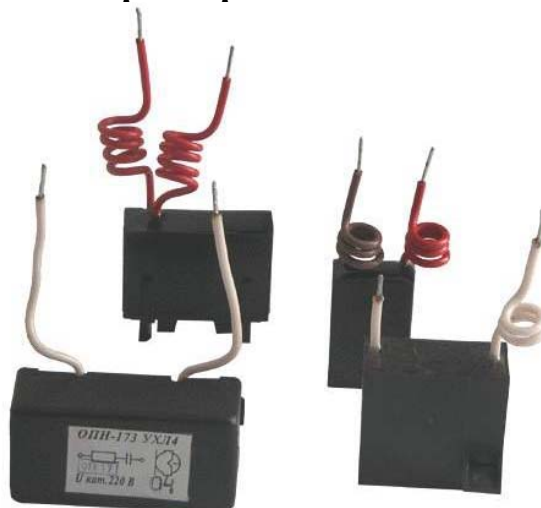


Ограничители перенапряжений типа ОПН-1, ОПН-2



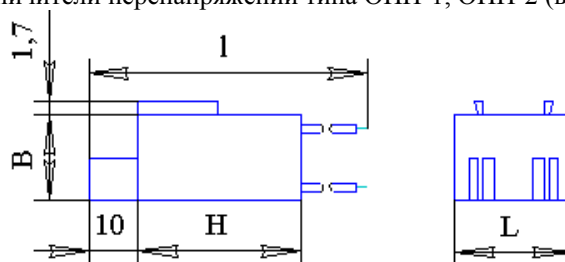
Ограничивают коммутационное перенапряжение на катушках аппарата до 2-х кратного амплитудного значения напряжения цепи управления с учетом допустимого увеличения этого напряжения до 110 % номинального значения для напряжений 110, 220, 380 В и до 4-х кратного для 24 и 48 В.

Род тока цепи управления - переменный.

Климатическое исполнение - УХЛ4, Т3 по ГОСТ 15150-69.

Габаритные и установочные размеры см. рис. 4.1, схемы электрические включения см. рис. 4.2.

а) Ограничители перенапряжений типа ОПН-1, ОПН-2 (вариант К)

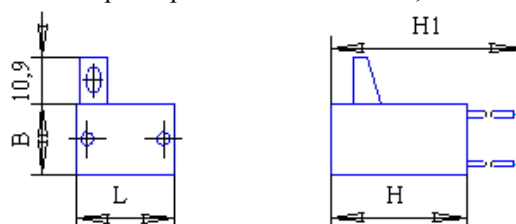


Тип ограничителя	L, мм	B, мм	H, мм	l, мм	Масса, г
ОПН-120, ОПН-121	44	20	28	215±5	38 (41*)
ОПН-122, ОПН-123	42	15		(235±5*)	29 (32*)
ОПН-130, ОПН-131	62	20	35	245±5	60 (63*)
ОПН-132, ОПН-133	42	15	28	(262±5*)	35 (38*)
ОПН-222, ОПН-223, ОПН-224 (вариант К)				215±5	51 (54*)
ОПН-232, ОПН-233, ОПН-234 (вариант К)				(235±5*)	51,4 (54,4*)
				245±5	
				(262±5*)	

Размеры без предельных отклонений максимальные

* Размеры и масса только для ОПН с наконечниками

б) Ограничители перенапряжений типа ОПН-1, ОПН-2 (вариант К)

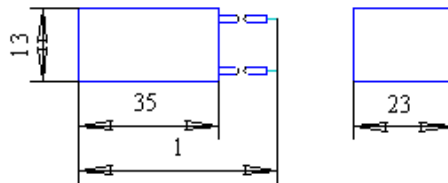


Тип ограничителя	L, мм	B, мм	H, мм	l, мм	Масса, г
ОПН-110	38,5	21	35,5	145±5 (160±5*)	35 (38*)
ОПН-111					
ОПН-112		14	26,5	120±5 (135±5*)	20,7 (23,7*)
ОПН-113					
ОПН-212, ОПН-213, ОПН-214 (вариант К)					

Размеры без предельных отклонений максимальные

* Размеры и масса только для ОПН с наконечниками.

в) Ограничители перенапряжений типа ОПН-2



Тип ограничителя	l, мм	Масса, г, не более
ОПН-212, ОПН-213, ОПН-214	120±5 (135±5*)	21 (24*)
ОПН-222, ОПН-223, ОПН-224	155±5 (172±5*)	22 (25*)
ОПН-232, ОПН-233, ОПН-234	215±5 (232±5*)	23 (26*)

Размеры без предельных отклонений максимальные

* Размеры и масса только для ОПН с наконечниками.

Рис. 4.1 - Габаритные размеры и масса ограничителей перенапряжений ОПН

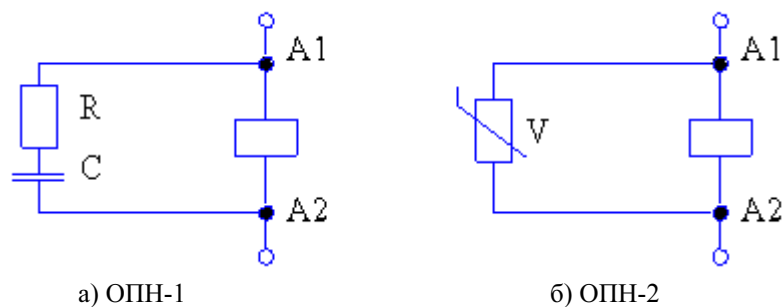


Рис. 4.2 - Схемы электрические включения ограничителей перенапряжений ОПН

Таблица 4.1 - Выбор ограничителя перенапряжений

Номинальный ток пускателя, А	Номинальное напряжение включающих катушек и тип ограничителя перенапряжения в зависимости от элементной базы			
	U номин., В	R-C	U номин., В	Варисторная
10	24	ОПН-110	110	ОПН-212
	48	ОПН-111	220	ОПН-213
	110	ОПН-112	380	ОПН-214
	220	ОПН-113		
25; 40	24	ОПН-120	110	ОПН-222
	48	ОПН-121	220	ОПН-223
	110	ОПН-122	380	ОПН-224
	220	ОПН-123		
63	24	ОПН-130	110	ОПН-232
	48	ОПН-131	220	ОПН-233
	110	ОПН-132	380	ОПН-234
	220	ОПН-133		

Структура условного обозначения типоразмера ограничителя перенапряжений ОПН

ОПН - X X X X X
 1 2 3 4 5 6

1	Ограничитель перенапряжений
2	Цифра, указывающая исполнение ограничителя перенапряжений по элементной базе: 1 - R-C, 2 - варистор
3	Цифра, указывающая исполнение ограничителя перенапряжений по типу аппаратов: 1 - ПМ12-010, 2 - ПМ12-025, ПМ12-040, 3 - ПМ12-063
4	Цифра, указывающая исполнение ограничителя перенапряжений по напряжению: 0 - 24 В, 1 - 48 В, 2 - 110 В, 3 - 220 В, 4 - 380 В.
5	Буква или буквы, характеризующие климатическое исполнение по ГОСТ 15150-69
6	Цифра, характеризующая категорию размещения по ГОСТ 15150-69

Пример записи обозначения ограничителя перенапряжений на базе R-C цепочки, предназначенного для пускателя с номинальным током 25 А, напряжением цепи управления 220 В для поставок внутри страны и на экспорт в страны с умеренным либо холодным климатом при его заказе и в документации другого изделия:

«Ограничитель перенапряжений ОПН-123 УХЛ4 ТУ 16-89 ИГФР.644236.033 ТУ».

Пример записи обозначения ограничителя перенапряжений на базе варистора, предназначенного для пускателя с номинальным током 25 А, напряжением цепи управления 220 В для поставок на экспорт в страны с тропическим климатом при его заказе и в документации другого изделия:

«Ограничитель перенапряжений ОПН-223 ТЗ ТУ 16-89 ИГФР.644236.033 ТУ» или

«Ограничитель перенапряжений ОПН-223 ТЗ. Вариант К. ТУ 16-89 ИГФР.644236.033 ТУ»