

РАЗЪЕДИНИТЕЛИ ТИПА Р-25

25 А, ~ 380 В, - 220 В

ТУ3424-014-05755766-2004

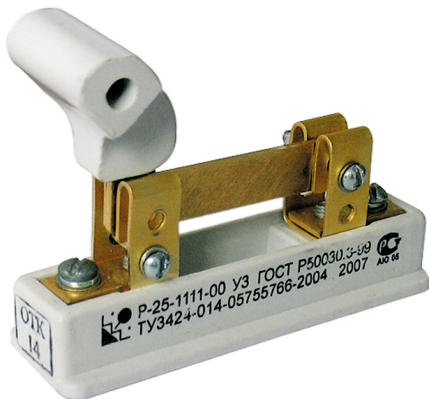
Сертифицированы на соответствие ГОСТ Р 50030.3-99 (МЭК 60947-3-99)

ОАО «Корневский завод низковольтной аппаратуры» является основным изготовителем разъединителей серии Р-25. Аппараты серии Р-25 – широко применяются в сетях низкого напряжения, предназначены для неавтоматической коммутации электрических цепей без нагрузки и в устройствах управления, сигнализации и защиты стационарных установок.

Области применения – отрасли машиностроительного и топливно-энергетического комплексов, предприятия энергетики, жилищно-коммунальных хозяйств, железнодорожного транспорта, объекты атомных электростанций

Устанавливаются:

- Непосредственно на строительных конструкциях;
- В наземных стационарных комплектных устройствах;
- Вводно-распределительные устройства жилых, общественных и промышленных зданий, шкафы и пункты распределительные, трансформаторные подстанции, шкафы и ящики управления.



Р-25 отличают от выпускаемых в России аппаратов аналогичного назначения:

- Простота и надежность конструкции
- Удобство монтажа
- Низкая удельная материалоемкость – экономия монтажного пространства
- Небольшая потребляемая мощность – экономия электроэнергии

Преимущества Р-25 в эксплуатации

- Применение механически прочных и неподдерживающих горение пластических материалов.
- Обеспечивает видимый разрыв цепи.
- Конструкция токоведущих частей позволяет эксплуатировать аппарат на любой ток до 25 А.
- Рукоятка изготовлена из трудногорючего материала с высокой температурой плавления (150 – 180 °С).
- Основание из термостойкого механически прочного премикса.



Назначение

Разъединители типа Р-25 предназначены для неавтоматической коммутации электрических цепей без нагрузки в устройствах управления, сигнализации и защиты стационарных установок.

Технические данные

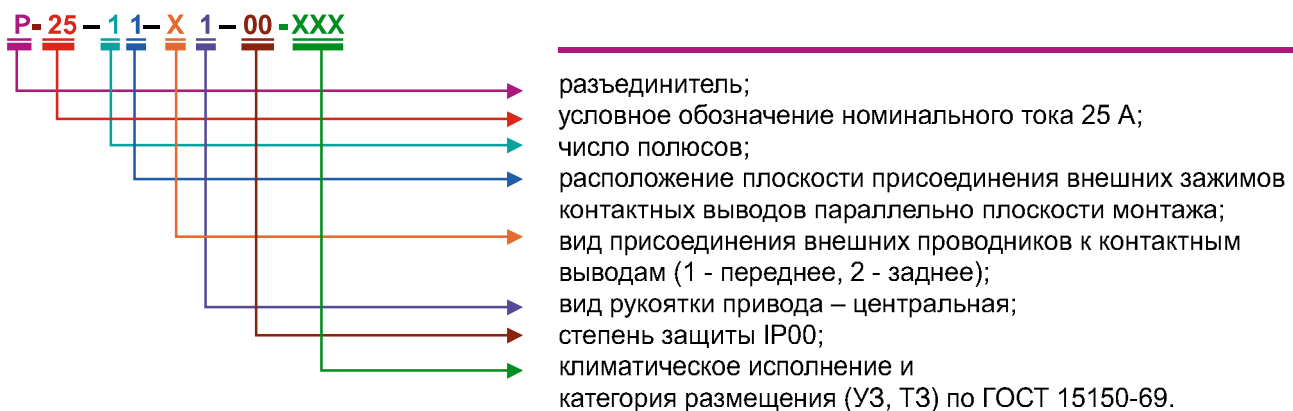
Номинальное рабочее напряжение:	
переменного тока	380 В
постоянного тока	220 В
Номинальная частота переменного тока	50 и 60 Гц
Номинальное напряжение изоляции	660 В
Условный тепловой ток	25 А
Номинальный рабочий ток	25 А

Разъединители изготавливаются для внутригосударственных и экспортных поставок.

Условия эксплуатации

- Высота над уровнем моря не более 2000 м.
- Температура окружающего воздуха: для исполнения УЗ от -40°C до $+40^{\circ}\text{C}$, для исполнения ТЗ от -10°C до $+45^{\circ}\text{C}$ по ГОСТ 15150-69. Разъединители климатического исполнения УЗ могут также использоваться в условиях, нормированных для исполнения УХЛ4.
- Группа условий эксплуатации М4 по ГОСТ 17516-90.
- Степень загрязнения окружающей среды – 3; окружающая среда не должна содержать газы, жидкость и пыль в концентрациях, нарушающих работу разъединителей.
- Рабочее положение в пространстве – вертикальное, рукояткой вверх во включенном положении.

Структура идентификационного обозначения



Конструкция

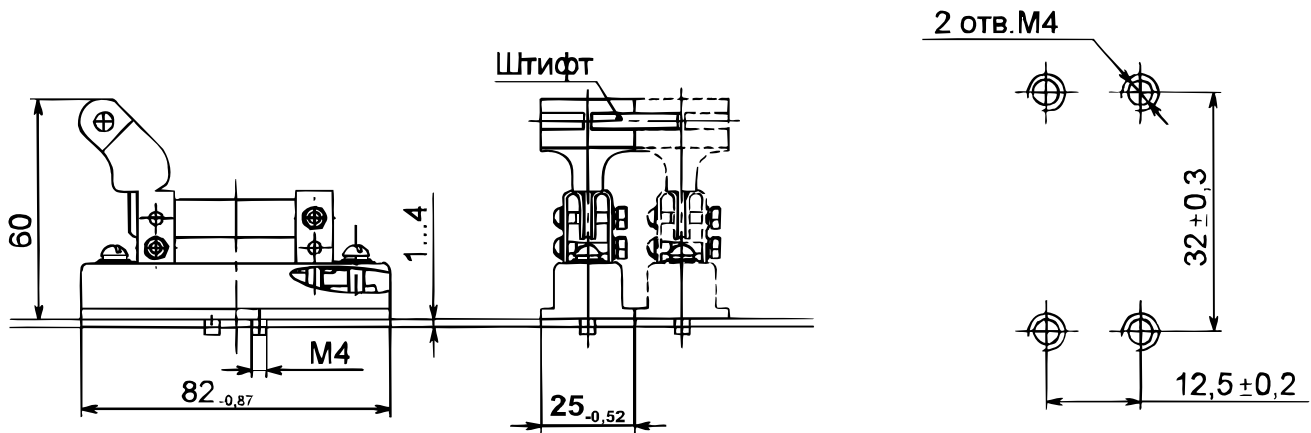
Разъединитель представляет собой пластмассовое основание с укрепленными на нем контактными стойками. Контактный нож крепится к одной из стоек. При включении разъединителя рукояткой контактный нож входит в другую контактную стойку. Контактные стойки имеют выводы для присоединения внешних проводников сечением до $4,0\text{ мм}^2$ винтами (при переднем присоединении) или гайками (при заднем присоединении). Для образования двух-, трех- и четырехполюсных аппаратов рукоятки разъединителей соединяют при помощи штифтов. При заказе необходимо указать количество полюсов разъединителя, если оно отлично от 1.

Комплектность

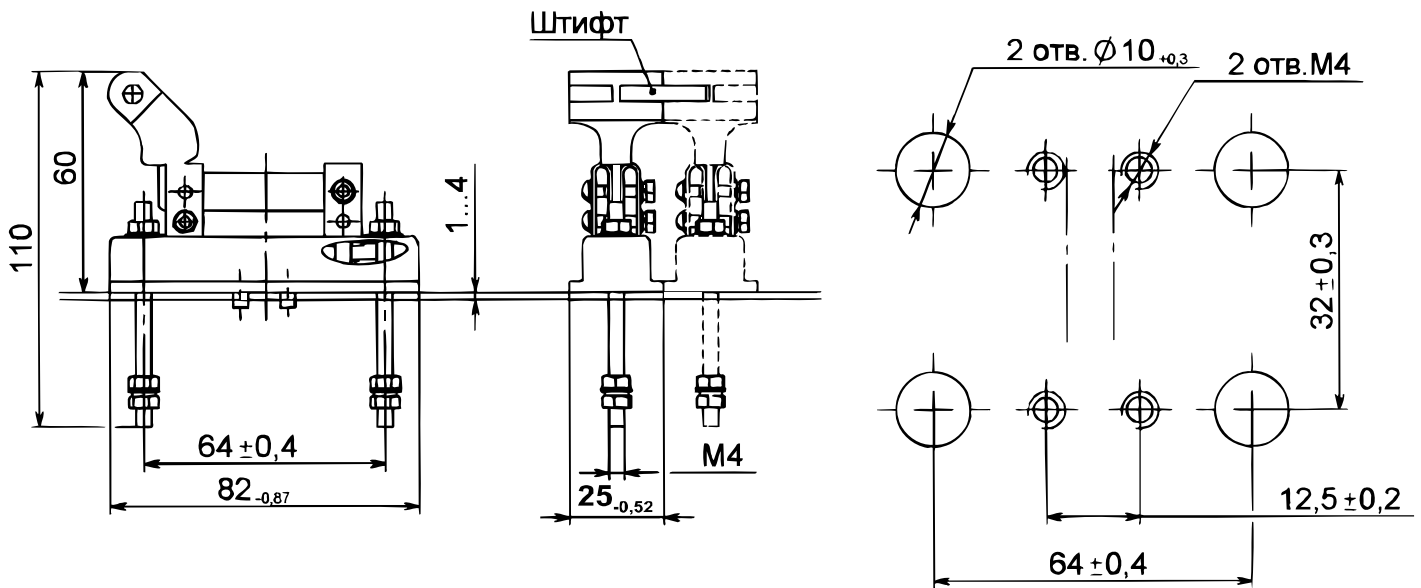
В комплект поставки входят:

- Разъединитель;
- Эксплуатационные документы – паспорт ИБЮН.642381.001 ПС и руководство по эксплуатации ИБЮН.642381.001 РЭ – по одному экземпляру на партию разъединителей, отправляемых в один адрес.

Габаритные, установочные и присоединительные размеры и масса разъединителей



Разъединитель P-25-1111
Масса 0,08 кг



Разъединитель P-25-1121
Масса 0,102 кг

Формулирование заказа

В заказе должно быть указано:

- тип аппарата в соответствии со структурой идентификационного обозначения;
- обозначение технических условий.

Для поставок аппаратов для АЭС в заказе необходимо указать: «для АЭС».

ПРИМЕР:

Разъединитель с передним присоединением внешних проводников, для поставок на экспорт в страны с тропическим климатом:

«Разъединитель P-25-1111-00 Т3, экспорт, ТУ3424-014-05755766-2004»