

ПРЕДОХРАНИТЕЛИ ПЛАВКИЕ СЕРИИ ППНИ

Краткое руководство по эксплуатации

1 Назначение и область применения

1.1 Предохранители плавкие серии ППНИ товарного знака IEK® (далее – предохранители) предназначены для защиты промышленных установок и кабельных линий от перегрузки и короткого замыкания. Предохранители соответствуют требованиям ГОСТ 31196.2.1, ГОСТ Р МЭК 60269-1.

1.2 Предохранители используются в однофазных и трехфазных сетях переменного тока напряжением до 690 В, частотой 50 Гц.

1.3 Область применения: вводно-распределительные устройства, шкафы и пункты распределительные, оборудование трансформаторных подстанций, шкафы низкого напряжения, шкафы и ящики управления.

1.4 Нормальными условиями эксплуатации предохранителей являются:

- диапазон рабочих температур окружающего воздуха от минус 45 до плюс 60 °С;
- высота над уровнем моря – не более 2000 м;
- относительная влажность – не более 98 % при плюс 25 °С.

2 Основные технические параметры

2.1 Типоисполнения, основные параметры, характеристики предохранителей приведены в таблице 1.

2.2 Габаритные и установочные размеры плавких вставок приведены на рисунке 1 и в таблице 2.

2.3 Габаритные и установочные размеры держателей предохранителей (главный вид показан с установленной плавкой вставкой) приведены на рисунке 2 и в таблице 3.

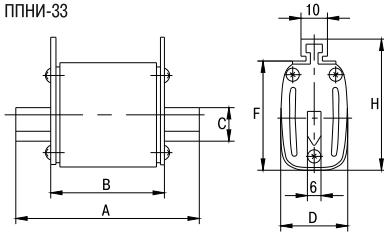
2.4 Габаритные и установочные размеры рукоятки для смены плавкой вставки (показана с вставленной плавкой вставкой) приведены на рисунке 3.

2.5 Время-токовые характеристики плавких вставок приведены на рисунке 4.

Таблица 1

Наименование параметра		Значение					
Тип плавкой вставки		ППНИ-33	ППНИ-33	ППНИ-33	ППНИ-35	ППНИ-37	ППНИ-39
Габарит предохранителя		00С	00	0	1	2	3
Номинальный ток плавкой вставки I_n , А		2; 4; 6; 8; 10; 12; 16; 20; 25; 32; 40; 50; 63; 80; 100; 125; 160	2; 4; 6; 8; 10; 12; 16; 20; 25; 32; 40; 50; 63; 80; 100; 125; 160	2; 4; 6; 8; 10; 12; 16; 20; 25; 32; 40; 50; 63; 80; 100; 125; 160	40; 50; 63; 80; 100; 125; 160; 200; 250	40; 50; 63; 80; 100; 125; 160; 200; 250; 315; 355; 400	100; 125; 160; 200; 250; 315; 355; 400; 500; 630
Номинальное напряжение, В		400; 690					
Номинальная потеря мощности плавкой вставки	при 400 В	12			18	28	40
	при 690 В	12		25	32	45	60
Пиковые значения пропускаемого испытательного тока, кА		22-24			34-37	44-48	65-70
Тип держателя предохранителя		ДП-33 габарит 00	ДП-33 габарит 00	ДП-33 габарит 0	ДП-35 габарит 1	ДП-37 габарит 2	ДП-39 габарит 3
Размер резьбы болтов выводов держателей предохранителей		М8			М10		М12
Номинальный ток держателя предохранителя, А		160			250	400	630
Номинальная рассеиваемая мощность держателя предохранителя, Вт		12		25	32	45	60
Номинальная частота, Гц		50					
Диапазон отключения и категория применения		gG					
Номинальная отключающая способность, кА	при 400 В	120					
	при 690 В	50					
Степень защиты по ГОСТ 14255		IP00					
Климатическое исполнение и категория применения по ГОСТ 15150		УХЛ3					
Рабочее положение		Вертикальное или горизонтальное					
Указатель срабатывания (индикатор)		Выдвижной шток (боек)					
Материал контактов		Медь с гальваническим покрытием сплавом олово-висмут					
Рукоятка смены плавкой вставки		РС-1					
Напряжение, выдерживаемое изоляцией рукоятки РС-1, В		1000					

ППНИ-33



ППНИ-35, ППНИ-37, ППНИ-39

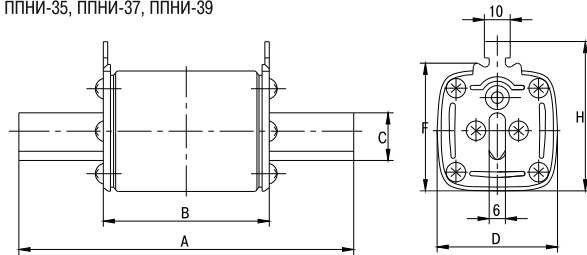
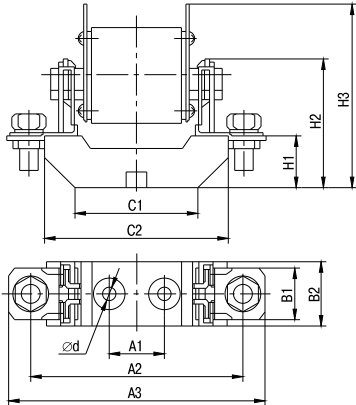


Рисунок 1. Габаритные размеры плавких вставок

Таблица 2

Габарит	Размер, мм						Вес, кг
	A	B	C	D	H	F	
00С	78	49	15	21	48	39	0,123
00	78	49	15	29	56	47	0,175
0	125	68	15	29	56	47	0,252
1	135	68	20	48	60	53	0,455
2	150	68	25	58	70	61	0,65
3	150	68	32	67	80	75	0,88

ДП-33



ДП-35, ДП-37, ДП-39

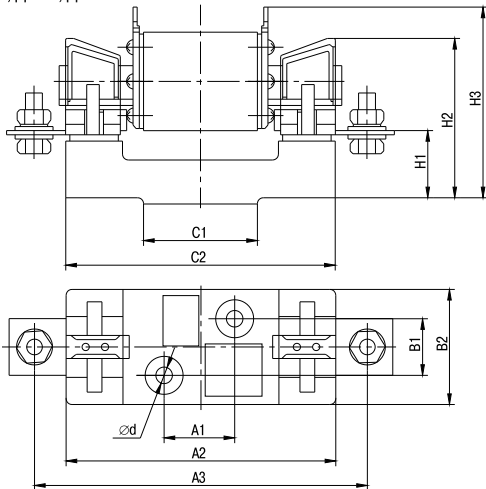


Рисунок 2. Габаритные размеры держателей предохранителей

Таблица 3

Габарит	Размер, мм											Вес, кг
	H1	H2	H3	A1	A2	A3	B1	B2	C1	C2	∅d	
00	25	60	85	25	100	120	–	30	58	87	7,5	0,193
0	37	72	91	25	150	170	–	30	68	130	7,5	0,295
1	38	84	100	25	175	200	30	58	60	142	10,5	0,55
2	38	100	105	25	200	225	30	60	60	160	10,5	0,77
3	40	105	118	25	210	250	30	60	60	160	10,5	0,965

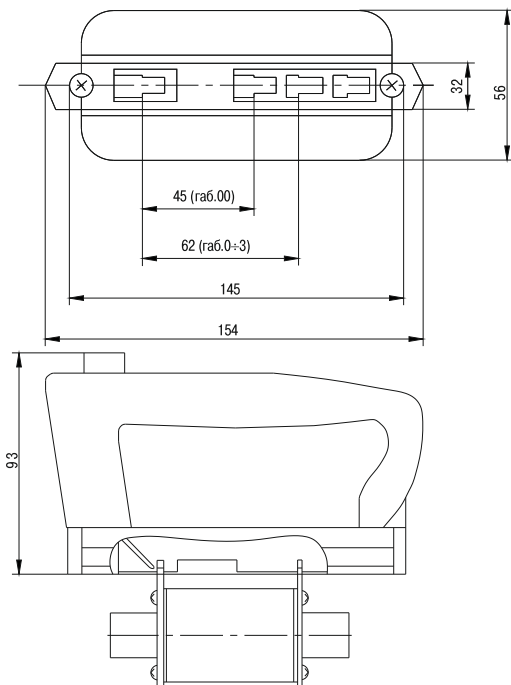


Рисунок 3. Габаритные размеры рукоятки для смены плавкой вставки

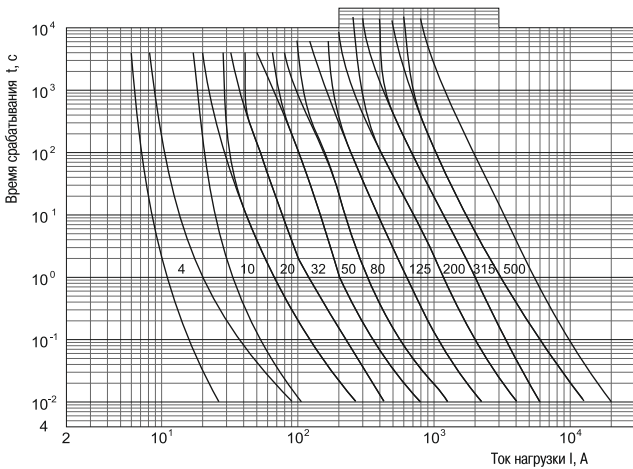
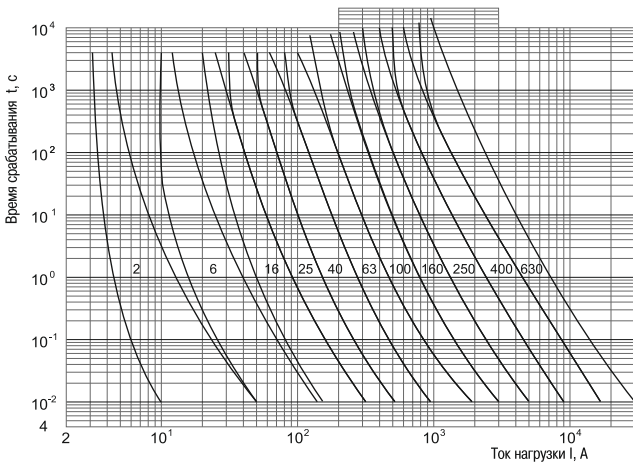


Рисунок 4. Время-токовые характеристики плавких вставок

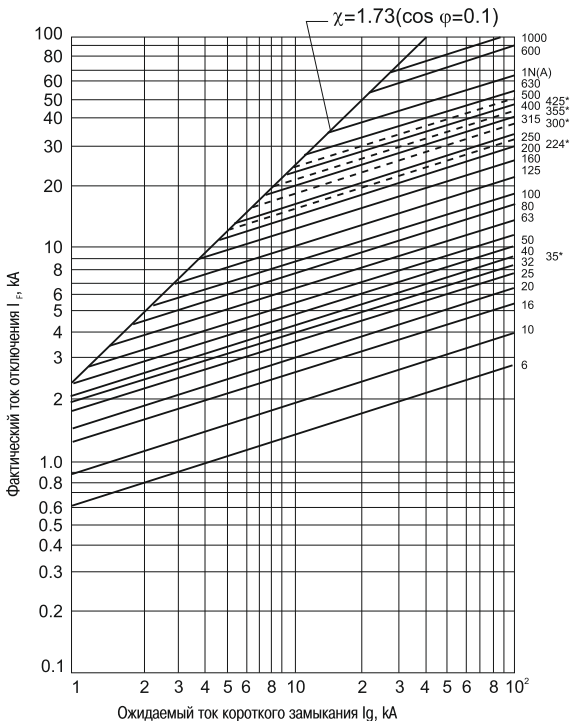


Рисунок 6. Характеристики токоограничения предохранителей

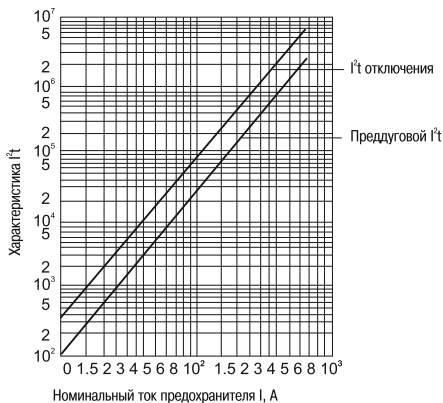


Рисунок 7. Характеристики I^2t (преддуговой и отключения)

3 Комплектность

В комплект поставки входит:

- упаковочная коробка – 1 шт.;
- паспорт – 1 экз.;
- изделие, в количестве на индивидуальную упаковку в соответствии с таблицей 4.

Таблица 4

Типоисполнение	Количество, шт.
ППНИ-33	3
ППНИ-35	3
ППНИ-37	1
ППНИ-39	1
ДП-33	3
ДП-35	1
ДП-37	1
ДП-39	1
РС-1	1

4 Правила и условия безопасного и эффективного использования

4.1 Предохранители предназначены для установки в специальные держатели или иные аппараты, имеющие такие держатели.

4.2 Установка предохранителей в держатели и их замена должны выполняться квалифицированным электротехническим персоналом.

4.3 Возможность использования предохранителей в условиях, отличных от указанных в п. 1.4, должна согласовываться с изготовителем.

4.4 При установке и замене предохранителей необходимо соблюдать правила охраны труда и работы с электроустановками.

4.5 Запрещается подвергать предохранители механическим напряжениям и ударам. Это может привести к разрушению керамического корпуса предохранителей и выходу изделия из строя.

4.6 Запрещается эксплуатировать изделия, имеющие поврежденную маркировку, сколы или трещины керамического изолятора и другие механические повреждения.

4.7 По истечении срока службы предохранители подлежат утилизации.

4.8 При выходе из строя предохранители подлежат утилизации.

5 Обслуживание

Предохранители являются законченным изделием и ремонту не подлежат.

6 Утилизация

Утилизация предохранителей производится путем передачи организациям, занимающимся приемом и переработкой черных и цветных металлов.

7 Условия транспортирования и хранения

7.1 Транспортирование предохранителей в части воздействия механических факторов по группе С и Ж ГОСТ 23216, климатических факторов группе 4(Ж2) по ГОСТ 15150.

7.2 Транспортирование предохранителей допускается в упаковке изготовителя любым видом крытого транспорта, обеспечивающим предохранение упакованных предохранителей от механических повреждений, загрязнения и попадания влаги.

7.3 Хранение предохранителей в части воздействия климатических факторов по группе 2(С) ГОСТ 15150. Хранение предохранителей осуществляется в упаковке изготовителя в помещениях с естественной

вентиляцией при температуре окружающего воздуха от минус 45 до плюс 60 °С и относительной влажности 70 %, допускается хранение при относительной влажности до 98 % при температуре плюс 25 °С.

8 Срок службы и гарантийные обязательства

8.1 Срок службы предохранителей - 15 лет с момента ввода в эксплуатацию.

8.2 Гарантийный срок эксплуатации предохранителей – 5 лет с момента продажи при условии соблюдения потребителем условий монтажа, транспортирования, хранения и эксплуатации.

8.3 Претензии по предохранителям, подвергшимся воздействию перегрузки или короткого замыкания, не принимаются.

ИНФОРМАЦИЯ ДЛЯ ПОТРЕБИТЕЛЕЙ

Адреса организаций для обращения потребителей:

Российская Федерация

ООО «ИЭК ХОЛДИНГ»

142100, Московская область, город Подольск,
проспект Ленина, дом 107/49, офис 457
Тел./факс: +7 (495) 542-22-27
info@iek.ru
www.iek.ru

Страны Евросоюза

Латвийская Республика

ООО «ИЭК Балтия»

LV-1005, г. Рига, ул. Ранкас, 11
Тел.: +371 2934-60-30
iek-baltija@inbox.lv
www.iek.ru

УКРАИНА

ООО «ТД УКРЭЛЕКТРОКОМПЛЕКТ»

08132, Киевская область,
Киево-Святошинский район,
г. Вишневое, ул. Киевская, 6В
Тел.: +38 (044) 536-99-00
info@iek.com.ua
www.iek.ua

Республика Молдова

П.И.К. «ИЭК МОЛДОВА» О.О.О.

MD-2068, г. Кишинев, ул. Петрикань, 31
Тел.: +373 (22) 479-065, 479-066
Факс: +373 (22) 479-067
info@iek.md; infomd@md.iek.ru
www.iek.md

МОНГОЛИЯ

«ИЭК Монголия» КОО

Улан-Батор, 20-й участок Баянголского района,
Западная зона промышленного района 16100,
Московская улица, 9
Тел.: +976 7015-28-28
Факс: +976 7016-28-28
info@iek.mn
www.iek.mn

Республика Беларусь

ООО «ИЭК ХОЛДИНГ»

(Представительство в Республике Беларусь)
220025, г. Минск, ул. Шафарнянская, д. 11,
пом. 62
Тел.: + 375 (17) 286-36-29
iek.by@iek.ru
www.iek.ru



Страны Азии

Республика Казахстан

ТОО «ТД ИЭК. КАЗ»

040916, Алматинская область, Карасайский район,

с. Иргели, мкр. Акжол 71А

Тел.: +7 (727) 237-92-49, 237-92-50

infokz@iek.ru

www.iek.kz

