

Датчики ТНМ для контроля влагосодержания в масле и в твердой изоляции силовых трансформаторов

Назначение датчиков серии ТНМ

Измерительные датчики серии ТНМ предназначены для контроля влагосодержания в масле бака и в твердой изоляции силовых трансформаторов.



Серия включает в себя два базовых датчика:

- Стационарный датчик марки ТНМ-1 для контроля влагосодержания в масле бака трансформатора. Датчик является комплексным и измеряет три параметра: температуру масла, влагосодержание (ppm) и активность воды в масле (aw).

- Стационарный датчик марки ТНМ-2 для контроля влагосодержания в масле и в твердой изоляции трансформатора. Дополнительно к параметрам, измеряемым датчиком ТНМ-1, этот датчик контролирует влагосодержание в твердой изоляции обмоток трансформатора и активность воды в твердой изоляции.

Датчики контроля влагосодержания ТНМ могут монтироваться как прямо на баке трансформатора, так и с использованием дополнительных устройств.

Если на трансформаторе уже смонтирована система контроля растворенных газов, то датчики могут монтироваться в них или в масляных магистралях.

Для чего нужно знать влагосодержание в масле и в твердой изоляции

Концентрация влаги в дисперсной фазе в масле бака трансформатора измеряется обоими датчиками и сильно влияет на электрическую прочность масла. Она зависит от текущего количества растворенной в масле влаги и от рабочей температуры бака трансформатора.

Эта концентрация в процессе эксплуатации трансформатора изменяется достаточно быстро и связана с различными эксплуатационными параметрами. Особенно сильно она может возрасти при быстрых снижениях рабочей температуры бака трансформатора. Примером повышения концентрации и негативного влияния дисперсной влаги в масле является известный факт высокой аварийности при включении трансформаторов в работу при низких температурах.

Влагосодержание в твердой изоляции обмоток трансформатора, измеряемое датчиком ТНМ-2, зависит от еще большего количества параметров, но изменяется сравнительно медленно. Повышенное влагосодержание в твердой изоляции обмоток может привести, в определенных условиях, к образованию пузырьков пара между слоями обмотки и к возникновению различных замыканий в обмотках.

Контроль процессов переноса влаги в баке трансформатора при помощи датчика ТНМ-2

Знание текущей активности воды в масле и в твердой изоляции, рассчитанных при помощи датчика ТНМ-2, имеет важное практическое значение при определении направления переноса влаги внутри бака трансформатора.

Если активность воды в масле выше, чем в твердой изоляции, то в баке трансформатора идет перенос влаги (от какого-то внешнего источника) через масло в твердую изоляцию обмоток. Если же активность воды в масле будет ниже, чем в твердой изоляции, то идет обратный процесс сушки твердой изоляции обмоток.

Если на баке трансформатора смонтирован комплексный датчик влагосодержания в масле и в твердой изоляции марки ТНМ-2, работающий в режиме непрерывного мониторинга, то с его помощью можно оперативно и однозначно разделять процесс насыщения обмоток влагой и процесс удаления влаги из обмоток в осушители.

При использовании дополнительных «внешних» установок, предназначенных для осушения масла в баке, контроль за переносом влаги усложняется тем, что датчики влагосодержания в масле и в твердой изоляции имеют различные постоянные времени.

Если выходное значение датчика влагосодержания в масле устанавливается за десятки минут, максимум до одного часа, то выходное значение датчика контроля влагосодержания в твердой изоляции стабилизируется во времени на несколько порядков медленнее, и этот интервал времени составляет от недель до месяца.

Тем не менее, и в этом случае использование датчика ТНМ-2 имеет практическое значение, так как показывает, хоть и со значительной задержкой по времени, качественное и обобщенное направление процесса переноса влаги в баке трансформатора.

Интерфейс связи и питание датчиков

Выходным интерфейсом связи датчиков серии ТНМ является стандартный RS-485. По одному кабелю типа «витая пара» в датчик подается питание 9÷36В (DC) и осуществляется обмен информацией.

Существуют два варианта отображения и анализа информации о параметрах влагосодержания:

- С передачей в систему АСУ-ТП и последующей обработкой программой мониторинга верхнего уровня.
- С использованием локального «показывающего прибора» марки ТНМ-1М или ТНМ-2М. Питание датчика в этом случае берется из прибора.



Отличительной особенностью прибора ТНМ-2М является использование при обработке информации дополнительных алгоритмов, уменьшающих влияние разницы постоянных времени на оценку направления движения влаги в баке трансформатора «в изоляцию» или «из изоляции».

Показывающие приборы ТНМ-1М и ТНМ-2М дополнительно имеют в своем составе беспроводной интерфейс связи Bluetooth, благодаря которому информацию от них можно просматривать удаленно на планшете или смартфоне.

Монтаж датчиков ТНМ на трансформаторе

Возможны несколько вариантов монтажа датчиков влагосодержания на баке трансформатора:

- Непосредственный монтаж на стенке бака на резьбовом посадочном месте, это самый простой способ. Недостатком такого монтажа является сложность замены датчика в процессе эксплуатации.

- Монтаж с использованием переходного крана. На стенке бака монтируется шаровой кран с переходной трубкой, в которую вкручивается датчик. В этой конструкции необходимо предусмотреть возможность выпуска газа из переходной трубки. Наличие переходного объема между баком и датчиком незначительно, не более чем на 10%, влияет на скорость реакции датчика.

- Монтаж с использованием герметизирующего узла, при котором модифицированная измерительная часть датчика вводится внутрь бака. Для этого применяется специальная версия датчиков с удлиненной трубкой, в которой находятся сенсоры и другим корпусом для электроники.



На стенке или на крышке трансформатора бака монтируется шаровой кран. На кране устанавливается переходное герметизирующее устройство, предназначенное для безопасного монтажа датчика.

При закрытом шаровом кране датчик вводится в герметизирующее устройство до упора в шаровой узел. После этого открывается шаровой кран, и измерительный шуп датчика вводится внутрь бака трансформатора.

Далее на герметизирующем узле затягивается коническая стопорная гайка, которая механически

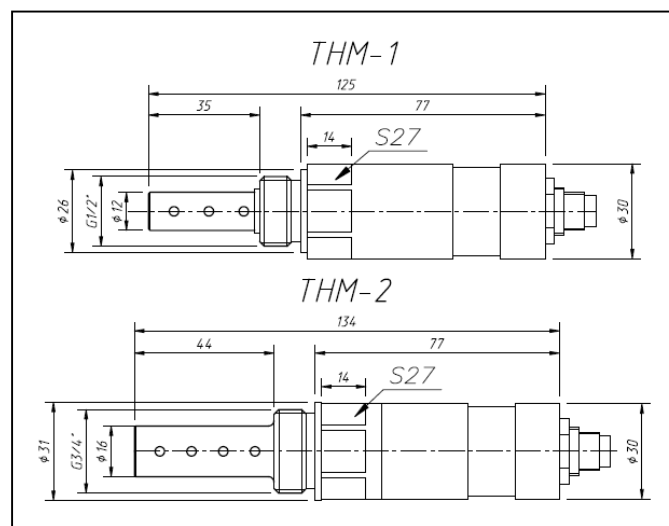
фиксирует датчик ТНМ в герметизирующем устройстве. Для более надежного крепления датчика ТНМ на баке его корпус соединяется с шаровым краном или с баком трансформатора дополнительной монтажной проволокой при помощи имеющейся на корпусе датчика монтажной скобы.

Для питания электроники датчика используется внешний источник 9÷36В DC. При автономной установке датчика ТНМ (без системы мониторинга трансформатора) рядом с трансформатором монтируется коммутационная коробка, в которой находятся сетевой источник питания и клеммы для подключения интерфейса связи RS-485.

При использовании датчика ТНМ в составе системы мониторинга, шкаф которой располагается рядом, блок питания датчика устанавливается в этом шкафу.

Технические параметры ТНМ-1 и ТНМ-2

Габаритные и установочные размеры датчиков влагосодержания приведены на рисунке. Основное различие заключается в размере посадочной резьбы: 1/2' для ТНМ-1 и 3/4' для ТНМ-2 и размерах отсека сенсоров.



Технические параметры датчиков

Параметр	Значение
Рабочая температура, град	-40 ÷ +80
Напряжение питания, В DC	9÷36
Корпус/степень защиты IP65	нерж. сталь
Допустимое давление, бар	до 20
Напряжение питания, В DC	9÷36
Масса прибора, кг	0,3